

ГРЕЕРС



ХОТКЛИМ
Воздушное отопление

ПАСПОРТ

Руководство по установке

Дестратификаторы ГРЕЕРС Д



ГРЕЕРС Д
09.2019

 СОДЕРЖАНИЕ

3	Общие указания
4	Описание устройства
4	Технические характеристики
5	Габариты
6	Длина струи воздуха
6	Рекомендации по монтажу
7	Автоматика
8	Схемы подключения
10	Запуск и эксплуатация
11	Техническое обслуживание

ОБЩИЕ УКАЗАНИЯ

- Данное руководство является неотъемлемой и существенной частью дестратификатора. Подробное ознакомление клиента (пользователя) с настоящей документацией обязательно для правильной и безопасной работы устройства.
- Устройство должно использоваться строго по указанному назначению.
- Использование не по назначению является опасным для здоровья и имущества.
- Несоблюдение указанных ниже условий может нарушить безопасность устройства.
- Компания-изготовитель не несет ответственность за ущерб, возникающий в результате ошибок при установке, эксплуатации и при несоблюдении указаний компании-изготовителя.
- При поломке или сбоях в работе устройства следует отключить его и обратиться к квалифицированным специалистам. Таковыми являются лица, которые имеют опыт, знания существующих норм, а также правил безопасности и условий работы в области систем отопления.
- Запрещается самостоятельно ремонтировать или проводить техническое обслуживание устройства.
- Ремонт устройства должен осуществляться сервисным центром, уполномоченным компанией-изготовителем, с использованием фирменных запасных частей.
- Для обеспечения эффективной и правильной работы устройства необходимо ежегодно проводить техническое обслуживание с помощью квалифицированного персонала, следуя указаниям компании-изготовителя.
- С целью улучшения продукции компания «ХОТКЛИМ» оставляет за собой право изменять содержание настоящего руководства без предварительного уведомления.

ОПИСАНИЕ УСТРОЙСТВА

Дестратификатор (подпотолочный вентилятор) взаимодействует с разными аппаратами системы отопления и служит для более качественного обогрева высоких промышленных объектов и общественных помещений (промышленные цеха, супермаркеты, выставочные павильоны и т.д.).

Основная функция подпотолочного вентилятора – предотвратить скапливание нагретого воздуха в верхних частях помещения. Осевой вентилятор засасывает нагретый воздух и вынуждает его двигаться вниз, т.е. направляет в область пребывания людей (область теплового комфорта). Это приводит к понижению потери тепла через перекрытие и ускоряет обогрев здания.

Дестратификатор предназначен для установки внутри помещений, в окружении, защищенном от влияния атмосферных явлений.

Группа аппаратов ГРЕЕРС Д состоит из следующих моделей:

- «ГРЕЕРС Д1» – аппарат первого типоразмера.
- «ГРЕЕРС Д2» – аппарат второго типоразмера.

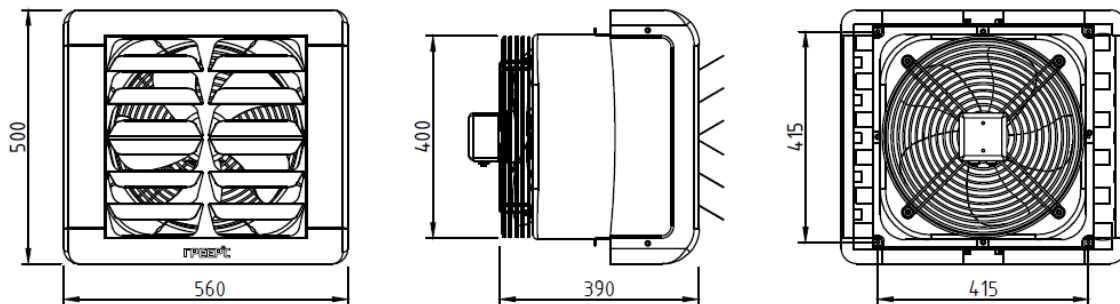
ТЕХНИЧЕСКИЕ ХАРАКТЕРИСТИКИ

Характеристики	ГРЕЕРС Д1			ГРЕЕРС Д2		
	1	2	3	1	2	3
Скорость (ступень)						
Расход воздуха при 20°C (м³/ч)	1100	1700	2500	3500	4500	5400
Макс. расход мощности (Вт)	50	70	115	170	200	260
Макс. уровень акустического давления (дБ(А))*	37	42	49	46	50	55
IP/Класс изоляции	54 /F			54 /F		
Потребление тока (А)	0,25	0,30	0,53	0,78	0,88	1,2
Электрическое питание	230В / 50Гц					
Вес аппарата (кг)	10,10			14,10		

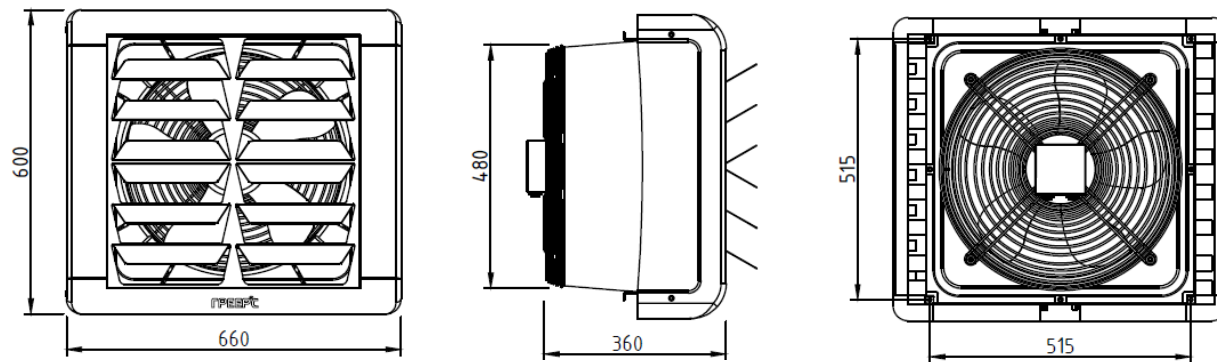
* Уровень звукового давления для помещения со средним коэффициентом звукопоглощения, объёмом 1500м³, на расстоянии 5м. от аппарата.

ГАБАРИТЫ

ГРЕЕРС Д1

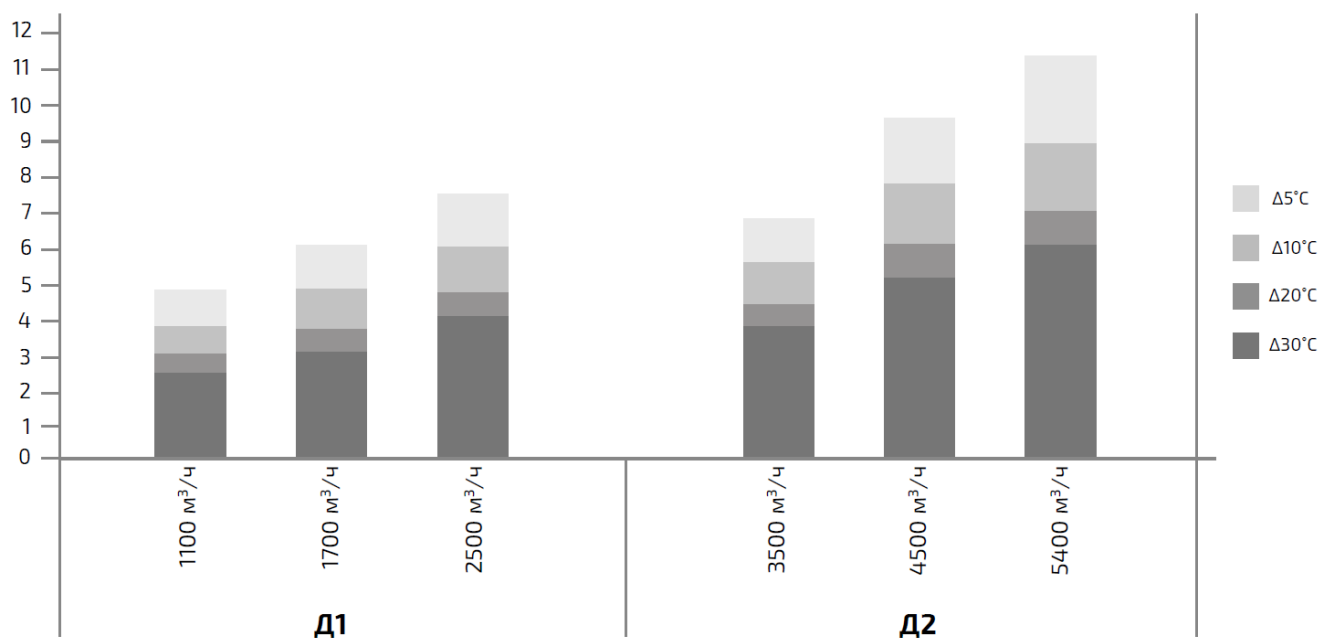


ГРЕЕРС Д2



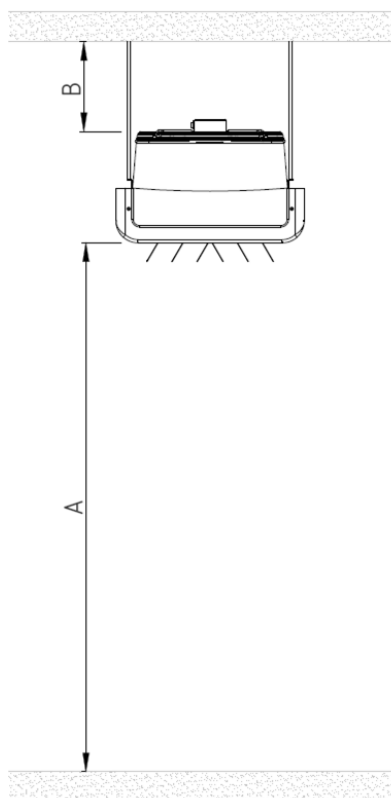
ДЛИНА СТРУИ ВОЗДУХА

Струя (м)



Длина струи изометрического воздуха при остаточной скорости 0,5 м/с.

РЕКОМЕНДАЦИИ ПО МОНТАЖУ

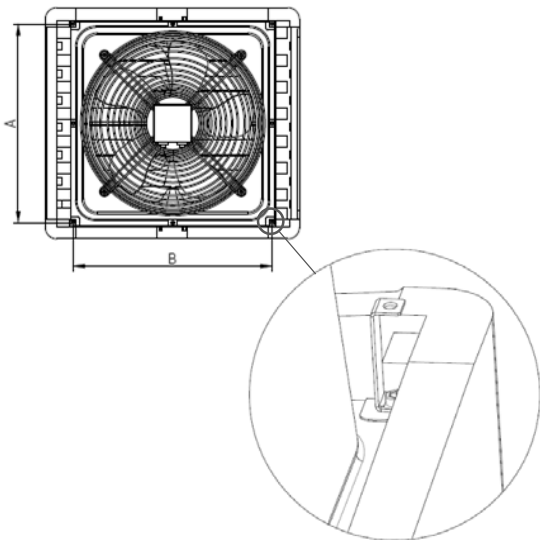


	ГРЕЕРС Д1	ГРЕЕРС Д2
B	1/3 высоты помещения (мин 1 м)	
A	мин. 6 м	
	макс.8 м*	макс.13 м*

* при всех жалюзи направленных вниз

В случае установки под перекрытием, переносящим вибрации, например, из гофрированного листа, рекомендуем применить виброизоляторы.

Способ монтажа



	ГРЕЕРС Д1	ГРЕЕРС Д2
A	415	515
B	415	515

При установке оборудования под перекрытием необходимо использовать монтажные крепления.

Оборудование должно быть установлено при помощи монтажных шпилек.

При установке необходимо соблюдать минимальные расстояния от преград.

АВТОМАТИКА

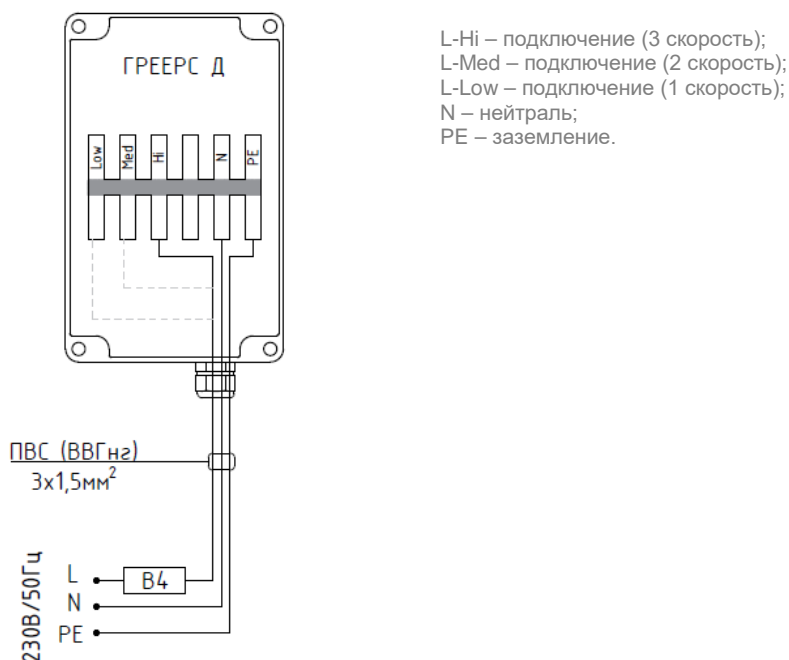
Элементы автоматики не входят в стандартную комплектацию дестратификаторов ГРЕЕРС.

Таблица 1. Составные элементы системы управления

Наименование	Внешний вид	Технические данные
TDS Комнатный термостат со встроенным трехступенчатым регулятором скорости вращения вентилятора		Диапазон настройки температуры: +10...+30°C Диапазон температуры работы: 0...+40°C Степень защиты: IP30 Макс.нагрузка наклейки: 6 А Макс.сечение провода: 1,5 мм ²
AMT Командонконтроллер со встроенным комнатным термостатом и недельным таймером		Питание: 230 В/50 Гц Диапазон настройки температуры: +5...+35°C Диапазон рабочей температуры: 0...+50°C Степень защиты: IP20 Макс. нагрузка на клеммы: 6 А Макс. сечение провода: 1,5 мм ² Датчик температуры: встроенный внутренний / внешний NTC (опционально)
SW Распределительная коробка		Диапазон температуры работы 0...+40°C Степень защиты: IP55 Макс. сечение провода: 2 мм ² Кол-во подкл. аппаратов: до 20
NTC Внешний датчик температуры		Степень защиты: IP65 Диапазон рабочей температуры: -40...+125°C Сопротивление при 25°C: 10 000 Ω

СХЕМЫ ПОДКЛЮЧЕНИЯ

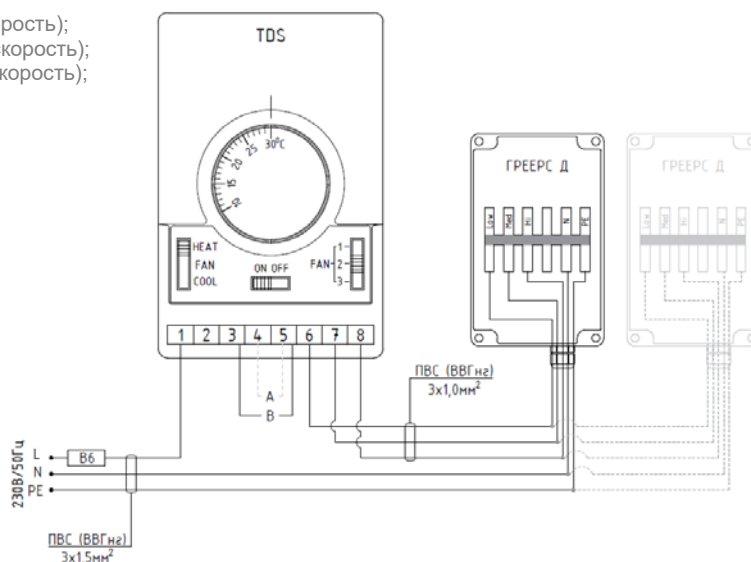
Схема подключения присоединительной коробки вентилятора к электросети



* Нельзя подключать все три скорости на фазу одновременно.

Схема подключения аппарата и термостата TDS*

L-Hi – подключение (3 скорость);
L-Med – подключение (2 скорость);
L-Low – подключение (1 скорость);
N – нейтраль;
PE – заземление.

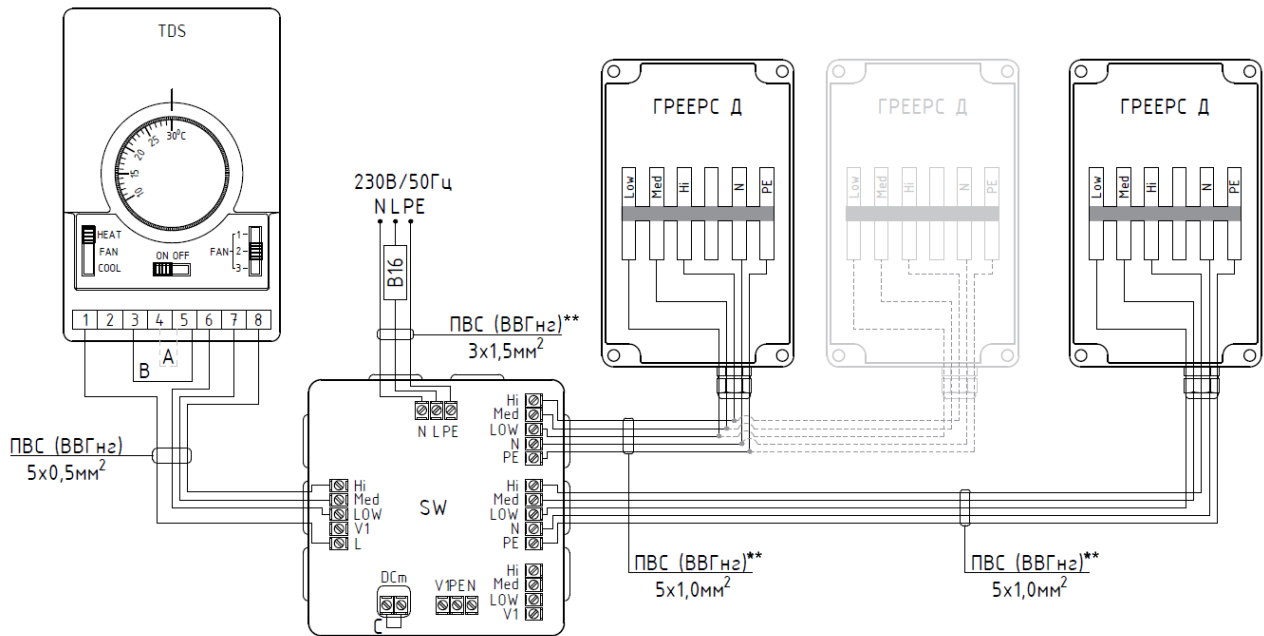


* Максимально можно подключить 9 аппаратов ГРЕЕРС Д1 или 4 аппарата ГРЕЕРС Д2.

FAN CONT (A) – постоянная работа вентилятора независимо от температуры

FAN AUTO (B) – автоматический режим, работа вентиляторов в зависимости от температуры

Схема подключения аппарата и термостата TDS, распределителя SW*

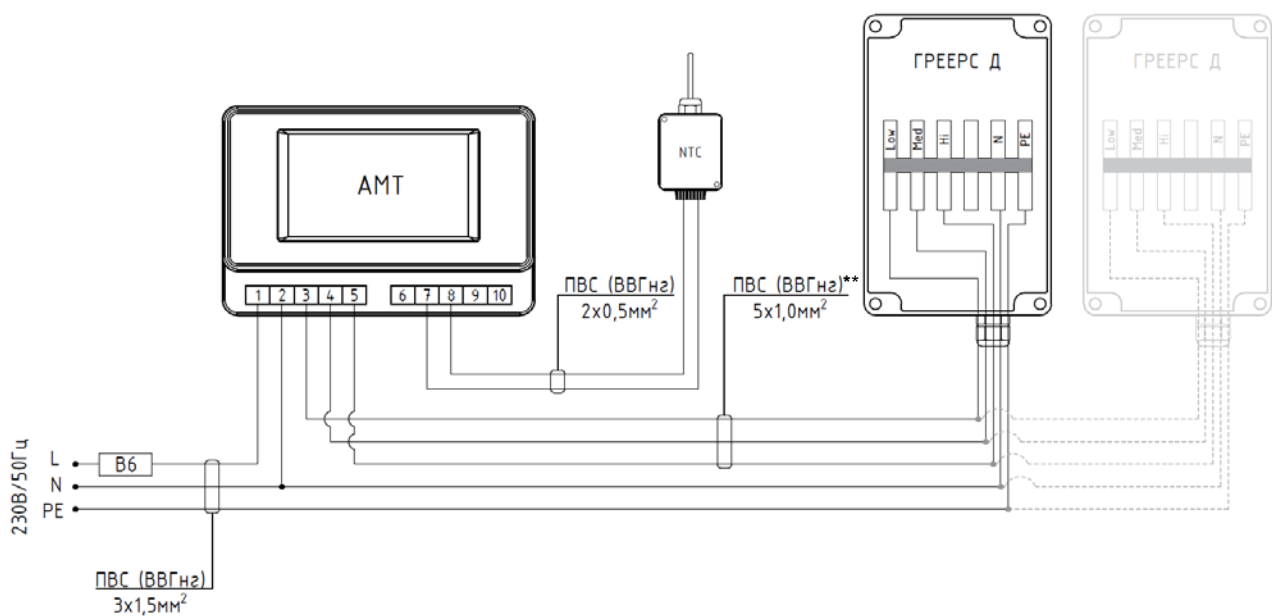


Максимально можно подключить между собой 4 распределителя SW.

* К одному распределителю SW можно подключить до 20 аппаратов ГРЕЕРС Д1 или до 9 аппаратов ГРЕЕРС Д2

** Подбор сечения провода осуществляется проектировщиком исходя из количества подключаемых аппаратов
С – перемычка

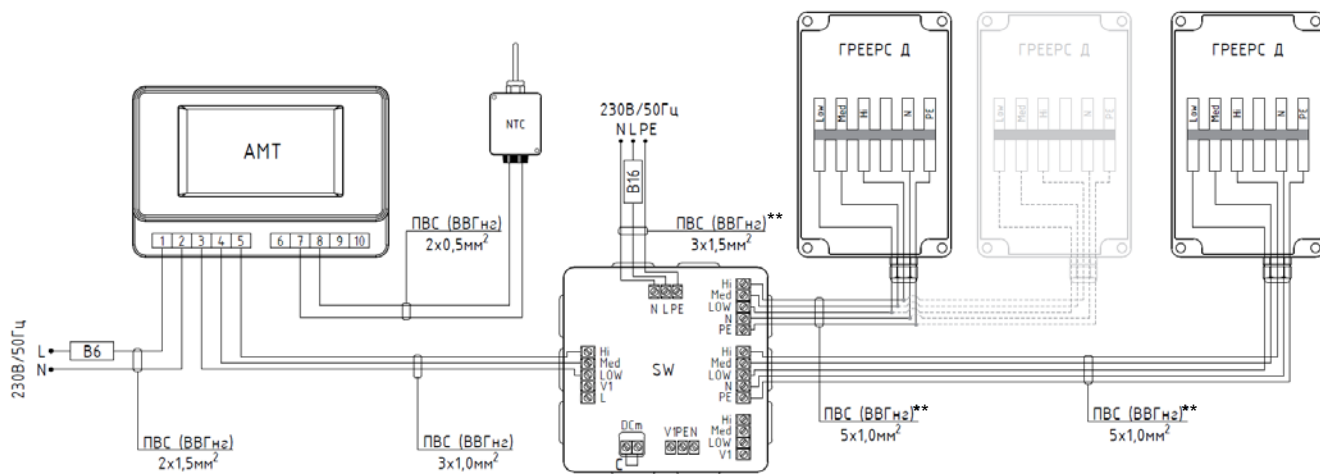
Схема подключения аппарата и командоконтроллера АМТ*



* Максимально можно подключить 9 аппаратов ГРЕЕРС Д1 или 4 аппарата ГРЕЕРС Д2

** Подбор сечения провода осуществляется проектировщиком исходя из количества подключаемых аппаратов

Схема подключения аппарата и командоконтроллера АМТ, распределителя SW*



* К одному распределителю SW можно подключить до 20 аппаратов ГРЕЕРС Д1 или до 9 аппаратов ГРЕЕРС Д2

** Подбор сечения провода осуществляется проектировщиком исходя из количества подключаемых аппаратов

С – перемычка

ЗАПУСК И ЭКСПЛУАТАЦИЯ

Запуск:

- Перед подключением источника питания следует проверить правильность соединения двигателя вентилятора и управляющей автоматики. Эти соединения должны быть выполнены согласно их технической документации.
- Перед подключением источника питания следует проверить, что параметры электрической сети соответствуют параметрам, указанным на заводской табличке аппарата.
- Электрическая сеть, питающая двигатель вентилятора, должна быть дополнительно защищена предохранителем для предотвращения последствий короткого замыкания в сети электроснабжения.
- Запрещается запуск аппарата без подключения провода заземления.

Эксплуатация:

- Аппарат предназначен для работы внутри здания, при температурах выше 0°C. Нельзя подвешивать к аппарату посторонние предметы.
- Необходимо периодически проверять аппарат. В случае неправильной работы как можно быстрее выключить аппарат.



Запрещается использовать поврежденный аппарат. Производитель не берет на себя ответственность за ущерб, вызванный использованием поврежденного аппарата.

Во время проверки или очистки аппарата необходимо отключить электропитание.

ТЕХНИЧЕСКОЕ ОБСЛУЖИВАНИЕ

Для осуществления сервисных и ремонтных работ обращайтесь в компанию «ХОТКЛИМ».

Телефон сервисного отдела: +7 (495) 943-70-88



Все операции по установке, пусконаладке, техническому обслуживанию и т.д. должны выполняться исключительно квалифицированным персоналом.

Перед тем, как звонить в сервисную службу «ХОТКЛИМ» необходимо убедиться, что у вас под рукой есть вся необходимая информация и документация на устройство:

- Паспортный номер и модель устройства, которые указаны на заводской наклейке на аппарате, гарантийном талоне и товарной накладной;
- Описание типа отопительной системы (общее).

ГРЕЕРС

ООО «ХОТКЛИМ»

г. Москва, ул. Василисы Кожиной, 1

Тел.: 8 (495) 943-70-88

info@hotclim.ru
www.greepc-vc.pф

